



## Spline Standards and Spline Calculator

Software zur Auslegung von Verzahnungen

 *pure  
perfection*

**FRENCO**

# Allgemeine Informationen

## Spline Standards



Normgerechtes Auslegen  
von Passverzahnungen

Software erleichtert bekanntlich das Arbeiten. FRENCO stellt deshalb zwei Softwarepakete zur Verfügung, welche die Handhabung und Auslegung von Verzahnungen erleichtern:

### Spline Standards und Spline Calculator

Beide Programme werden hier kurz vorgestellt. Für weitere Informationen wenden Sie sich bitte an eine unserer Vertretungen oder direkt an:

**FRENCO GmbH**  
**Jakob-Baier-Straße 3**  
**90518 Altdorf**

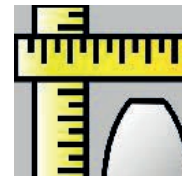
**Tel.: +49 (0) 9187/9522-0**  
**Fax.: +49 (0) 9187/9522-40**  
**E-Mail: [frenco@frenco.de](mailto:frenco@frenco.de)**

Besuchen Sie auch unsere Homepage:

**[www.frenco.de](http://www.frenco.de)**

Dort befinden sich weitere Informationen zu unseren Softwarepaketen.

## Spline Calculator



Berechnen der Verzahnungsdaten  
und Prüfmaße von Verzahnungen  
mit Evolventen- und Kerbflanken

## Testen Sie die Demoverision!

Download unter:

<https://www.frenco.de/frenco-software/>

In der Demoverision sind für die Zähnezahl z nur Primzahlen (3, 7, 11 etc.) einsetzbar.

# Software Spline Standards

## Auslegen von Passverzahnungen

Im Programm Spline Standards sind die Daten der Passverzahnungsnormen

**DIN 5480** (Deutschland)

**ANSI B92.1** (USA)

**ISO 4156** (International)

hinterlegt.

Außerdem besteht die Möglichkeit Verzahnungenähnlich dieser Normen oder frei auszulegen.

## Hauptmenü

Symbolleiste für einen schnellen Zugriff auf alle Funktionen

Übersichtliche Eingabemaske

Organisatorische Daten

Bezeichnung: Welle Änderdatum: 11.01.2013

Erstelldatum: 11.01.2013

Kunde: Muster GmbH

Zeichnungsnummer: 12345

Quelle: DIN 5480

Kommentar: Außenmaße

Verzahnungsdaten

Verzahnungsart:  Außenverzahnung  Innenverzahnung

Norm: DIN 5480

Zähnezahl: 14

Modul: 1.250000

Diametral Pitch: 20.320000

Eingriffswinkel: 30

Schrägungswinkel: 0.00000

Verzahnungslänge: 25

Schrägungsrichtung:  Gerade  Links  Rechts

Weitere Daten

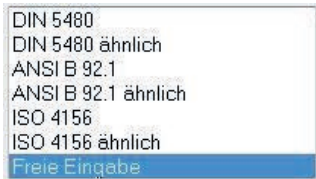
Datensatz erstellen

Auswahl über Dropdown-Menü

DIN 5480  
DIN 5480 ähnlich  
ANSI B 92.1  
ANSI B 92.1 ähnlich  
ISO 4156  
ISO 4156 ähnlich  
Freie Eingabe

## Freie Eingabe

Bei der freien Eingabe können normenunabhängig die gewünschten Verzahnungsdaten eingegeben und bei Bedarf nach Norm toleriert werden.

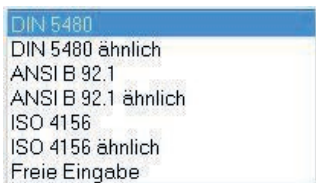


The 'Freie Eingabe' dialog box contains the following fields and controls:

- Kopfkreis DEE: 0.000 Toleranz: 0.0000
- Formkreis DFE: 0.000
- Fußkreis DIE: 0.000 Toleranz: 0.0000
- Berechnung... button
- Max effective SV: 0.0000
- Max actual SMAx: 0.0000
- Min actual SMIN: 0.0000
- Check button
- Toleranzen section with radio buttons for DIN 5480 (selected), Freie Eingabe, ISO 4156, and ANSI B 92.1. A 'freie Eingabe...' button is also present.
- Abbruch and OK buttons at the bottom.

## Normgerechtes Auslegen

Bei Auslegen einer Verzahnung, beispielsweise nach DIN 5480, öffnet sich ein vereinfachtes Dialogfenster.



The 'Dialog rein nach Norm' dialog box contains the following fields and controls:

- Toleranzgröße: 3
- Toleranzlage: h
- Bezugsdurchmesser: 19
- Bezugsdurchmesser section with radio buttons for 19 (selected) and 20.
- Zentrierung section with buttons for Flankenzenrtierung (selected), Außendurchmesserzentrierung, and Innendurchmesserzentrierung.
- Fußausformung section with buttons for Flacher Zahnfuß (selected) and Vollausgerundeter Zahnfuß.
- Abbruch and OK buttons at the bottom.

## Datensatzerstellung

Nach Eingabe der Verzahnungsdaten wird ein Datensatz erstellt, der alle eingegebenen und berechneten Daten enthält.

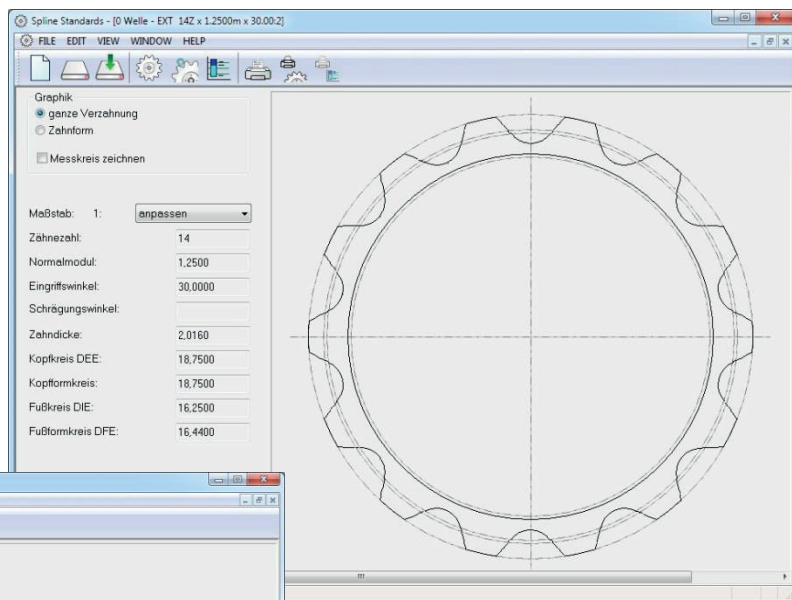
Werkstückdatensatz			
Verzahnungstyp:	Außenverzahnung	Kopfkreis DEE:	18.7500
Zahnezahl:	14	Toleranz DEE:	-0.1300
Normalmodul:	1.250000	Formkreis DFE:	16.4400
Diametral Pitch:	20.320000	Fußkreis DIE:	16.2500
Eingriffswinkel:	30.0000	Toleranz DIE:	-0.6000
Teilkreis:	17.5000	Max effective SV:	2.0360
Grundkreis:	15.1554	Max actual SMAX:	2.0160
Schrägungswinkel:	0.0000	Min actual SMIN:	1.9800
Schrägungsrichtung:	gerade	Meßkreis DRE:	2.5000
Verzahnungslänge:	25.0000	Theor. MRE EFF:	21.5487
Norm:	DIN 5480	MRE MAX:	21.5201
Bezugsdurchmesser:	19	MRE MIN:	21.4684
Toleranzgröße:	9	Toleranz MRE:	0.0520
Toleranzlege:	h		
Zentrierung:	Flanken-zentrierung		
Fußform:	Flacher Zahnfuß		

Buttons: OK, Drucken, Meßkreis ändern...

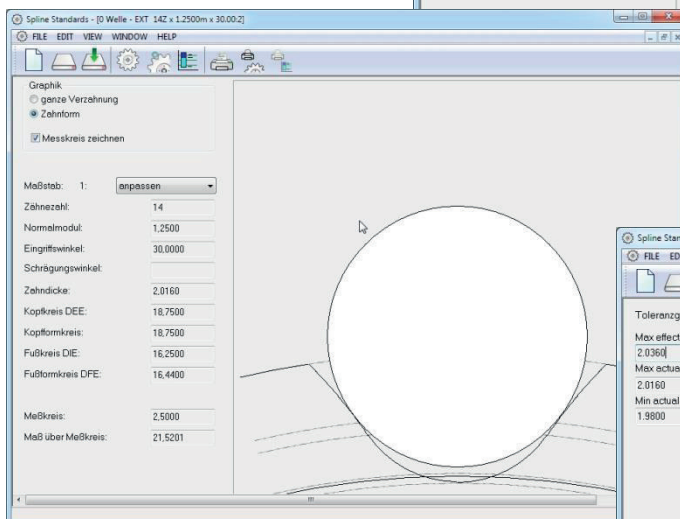
Rechts daneben:

Profil-Gesamtabweichung:	19.0
Flankenliniengesamtabweichung:	13.0
Rundlaufabweichung:	—
Teilungs-Gesamtabweichung:	36.0
Teilungseinzelabweichung:	15.0

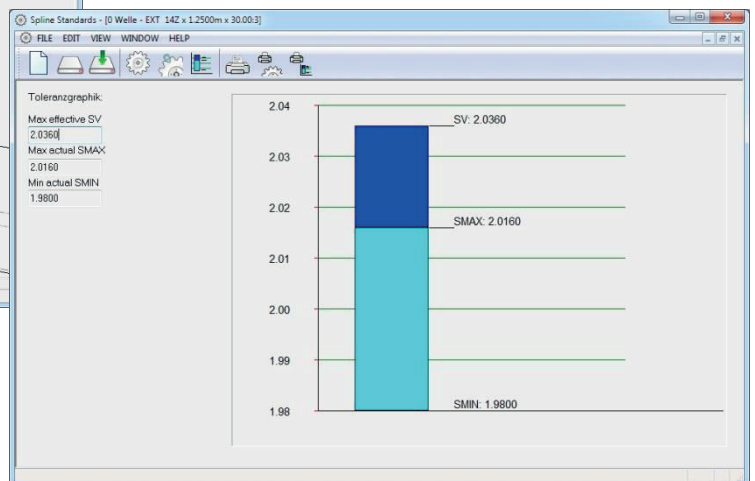
Außerdem besteht die Möglichkeit sich die gesamte Verzahnung...



...die Zahnform (beides mit oder ohne Messkreis)...



...und das Toleranzfeld grafisch darstellen zu lassen.



# Software Spline Calculator

## Berechnen von Verzahnungsdaten und Prüfmaßen

Das Programm Spline Calculator ermöglicht eine schnelle und unkomplizierte Berechnung der Verzahnungsdaten und Prüfmaße von **innen- und außenverzahnten...**

### ...Stirnrädern mit Kerbflanken

The screenshot shows the 'Spline Calculator - [Standardberechnungen Kerbverzahnung]' window. It features a menu bar (Datei, Bearbeiten, Berechnung, Ansicht, Fenster, Info) and a toolbar with icons for file operations and calculations. The main area is divided into two columns: 'Außenverzahnung' (External Gear) and 'Innenverzahnung' (Internal Gear). Each column contains a list of parameters with input fields and calculated values.

Außenverzahnung		Innenverzahnung	
Zähnezahl:	30	Zähnezahl:	
Teilkreis-DM:	116,5000	Teilkreis-DM:	
Lückenwinkel außen:	67,0000	Lückenwinkel außen:	
Lückenwinkel innen:	55,0000	Lückenwinkel innen:	
Meßkreis:	7,1919	Meßkreis:	
Maß über Meßkreis:	127,5069	Maß zw. Meßkreis:	
Zahndicke:	6,2000	Zahnlücke:	
Schnittpunkt außen:	128,2395	Schnittpunkt innen:	
Schnittpunkt innen:	107,2848	Schnittpunkt außen:	

### ...Stirnrädern mit Evolventenflanken

The screenshot shows the 'Spline Calculator - [Standardberechnungen Evolventenverzahnung]' window. It features a menu bar (Datei, Bearbeiten, Berechnung, Ansicht, Fenster, Info) and a toolbar with icons for file operations and calculations. The main area is divided into two columns: 'Außenverzahnung' (External Gear) and 'Innenverzahnung' (Internal Gear). Each column contains a list of parameters with input fields and calculated values.

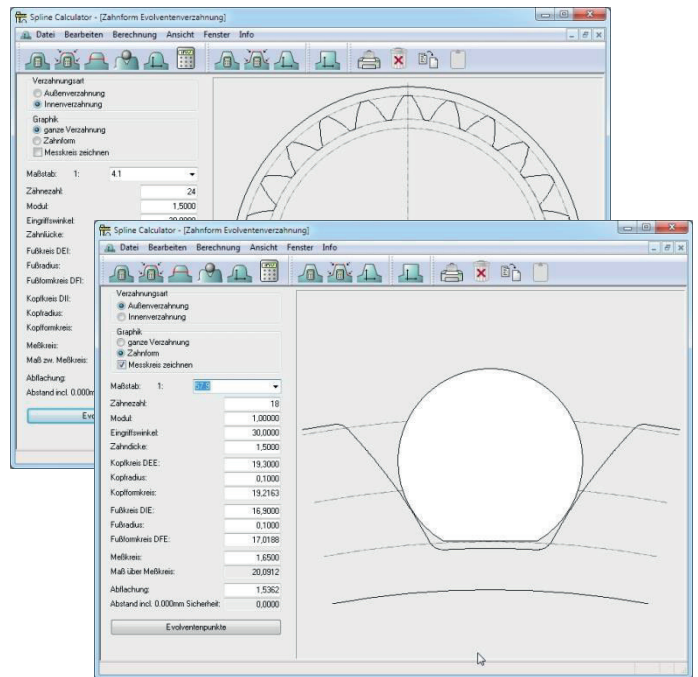
Außenverzahnung		Innenverzahnung	
Zähnezahl:	18	Zähnezahl:	24
Modul:	1,00000	Modul:	1,50000
Eingriffswinkel:	30,0000	Eingriffswinkel:	20,0000
Schrägungswinkel:		Schrägungswinkel:	
Zahndicke:	1,5000	Zahnlücke:	4,0000
Meßkreis:	2,0070	Meßkreis:	4,1080
Maß über Meßkreis:	21,0901	Maß zw. Meßkreis:	30,6997
Meßzähnezahl:	2	Meßzähnezahl:	5
Zahnweite:	4,8576	Zahnweite:	21,9758
Profilverschiebungsfaktor x:	-0,0613	Profilverschiebungsfaktor x:	-1,5054
Profilverschiebung x'm:	-0,0613	Profilverschiebung x'm:	-2,2582
Teilkreis-DM:	18,0000	Teilkreis-DM:	36,0000
Grundkreis-DM:	15,5885	Grundkreis-DM:	33,8289
Meßkreiskontakt-DM:	18,0002	Meßkreiskontakt-DM:	35,9972

Mit der Software sind Prüfmaße, die in der Praxis auf verschiedenste Arten gegeben sein können, auf andere Verzahnungsgrößen umrechenbar.

Aus Zähnezahl, Modul, Schrägungs- und Eingriffswinkel werden bereits alle anderen, nachträglich änderbaren, Größen, wie Maß über Messkreis, Zahndicke etc. automatisch berechnet.

Wie auch in Spline Standards gibt es die Möglichkeit sich die Verzahnung mit oder ohne Messkreis grafisch anzeigen zu lassen. Eventuell notwendige Messkreisabflachungen werden automatisch berechnet.

Der Spline Calculator ist ein Werkzeug um sich spielerisch der gewünschten Zahnform und dem am besten geeigneten Messkreis annähern zu können. Alle Änderungen werden sofort grafisch zur Anzeige gebracht.



Nr.	Links	Rechts
1	1.9959, 17.8890	-1.9958, 17.8890
2	1.9122, 18.1998	-1.9121, 18.1998
3	1.8125, 18.5115	-1.8124, 18.5115
4	1.6978, 18.8236	-1.6977, 18.8236
5	1.5687, 19.1358	-1.5686, 19.1358
6	1.4258, 19.4478	-1.4257, 19.4478
7	1.2694, 19.7593	-1.2693, 19.7593
8	1.1000, 20.0699	-1.0999, 20.0699
9	0.9177, 20.3793	-0.9176, 20.3793
10	0.7330, 20.6974	-0.7329, 20.6974

Anzahl Punkte: 10  
Speichern in...  
Zurück

Für CAD-Systeme können bis zu 100 Evolventenpunkte für eine Flanke berechnet und als Textdatei abgespeichert werden. Das erleichtert das Zeichnen von Verzahnungen im CAD.

Daneben beinhaltet der Spline Calculator Berechnungsgrundlagen...

...für Übergangsradien und Vollausrundungen

Außenverzahnung		Außenverzahnung		Innenverzahnung		Innenverzahnung	
Übergangsradien		Übergangsradien		Übergangsradien		Übergangsradien	
Vollausrundung		Vollausrundung		Vollausrundung		Vollausrundung	
Zähnezahl:	18	Zähnezahl:	24				
Modul:	1,00000	Modul:	1,00000				
Eingriffswinkel:	30,0000	Eingriffswinkel:	20,0000				
Schrägungswinkel:		Schrägungswinkel:					
Zahndicke:	1,5000	Zahnkücke:	4,0000				
Kopfkreis:	19,3000	Kopfkreis:	36,0000				
Kopfradius:	0,1000	Kopfradius:	0,1001				
Kopfformkreis:	19,2163	Kopfformkreis:	36,0438				
Fußkreis:	16,3000	Fußkreis:	42,0000				
Fußradius:	0,1000	Fußradius:	0,1001				
Fußformkreis:	17,0188	Fußformkreis:	41,9665				
Teilkreis-DM:	18,0000	Teilkreis-DM:	24,0000				
Grundkreis-DM:	15,5885	Grundkreis-DM:	22,5526				

...und Sonderberechnungen wie Abwälzlängen und Wälzwinkel.

Außenverzahnung	
Abwälzlänge der Evolvente	
Zähnezahl:	18
Modul:	1,00000
Eingriffswinkel:	30,0000
Schrägungswinkel:	
Größer DM:	15,5885
Rundungsgrad:	0,0000
Kleinst DM:	15,5885
Rundungsgrad:	0,0000
Meßstrecke max:	0,0182
Meßstrecke min:	0,0182
Wälzwinkel max:	0,1342
Wälzwinkel min:	0,1342
Abwälzlänge:	



## Pure Perfection. Seit 1978.

Erfahrung, Kompetenz und Innovation in der Verzahnungsmesstechnik.



### Unsere Produkte:

Verzahnungslehren | Lehrzahnräder | Meister | Normale |  
Werkzeuge | Spannmittel | Zweikugelmaß Prüfgeräte |  
Zweiflankenwälzprüfgeräte | Universelle Messgeräte |  
Zahnstangenmessgeräte | Wälzscangeräte | Software

### Unsere Dienstleistungen:

DAKs Kalibrierungen | Verzahnungsmessung im Lohn |  
Verzahnungsherstellung im Lohn | Schulungen | Service |  
Beratung und Berechnung

Tel: +49 (0) 9187 95 22 0

### FRESCO GmbH

Verzahnungstechnik • Messtechnik

Jakob-Baier-Str. 3 • D - 90518 Altdorf

[www.fresco.de](http://www.fresco.de)



**FRESCO**